



بررسی آثار سطح مقطع و جهت گیری الیاف در جذب انرژی لوله های کامپوزیتی زیر بار محوری

Considering the Effects of Cross - Section and Fiber Orientation of Composite Tubes Under Axial Loading in Energy Absorption

محمود مهرداد شکریه*، حسین توزنده جانی، مجید جمال امیدی

تهران، دانشگاه علم و صنعت ایران، دانشکده مهندسی مکانیک، آزمایشگاه تحقیقاتی کامپوزیت،

صندوق پستی ۱۶۸۴۶/۱۳۱۱۴

دریافت: ۸۵/۸/۹، پذیرش: ۸۶/۷/۲۲

چکیده

مواد کامپوزیتی به طور گسترده در مواردی به کار می روند که نسبت استحکام و سفتی به وزن زیاد لازم باشد. اگرچه روش ها و فنون طراحی این مواد در برابر بارگذاری های ایستا، کماتش و ارتعاشات به اندازه کافی توسعه پیدا کرده است، ولی هنوز طراحی و تحلیل سازه های کامپوزیتی در برابر بارهای ضربه ای، یکی از فعالیت های اصلی محققان به شمار می رود. در این مقاله، رفتار لهیدگی و جذب انرژی لوله های کامپوزیتی زیر بار ضربه محوری بررسی شده است. لوله های کامپوزیتی با سطح مقطع مربعی و دایره ای در کد اجزای محدود LS-DYNA، به منظور بررسی مقدار جذب انرژی و تعیین بار لهیدگی شبیه سازی شده است. برای شبیه سازی رفتار له شدگی لوله ها از مدل ماده laminated-composite استفاده شده است. همچنین، اثر جهت گیری الیاف بر مقدار جذب انرژی بررسی شده است. مدل تهیه شده با چیدمان های مختلف، مسائلی نظیر ضربه، ایمنی یا آسیب ناپذیری سازه و تحلیل شکست زیر بارهای شبه ایستار را پوشش می دهد. نتایج نشان می دهد که میزان جذب انرژی در لوله های با سطح مقطع مربعی نسبت به لوله های دایره ای معادل کمتر بوده و لهیدگی در بار کمتری شروع می شود. نتایج حاصل از بررسی اثر جهت گیری الیاف در حالت $[\theta/-\theta]$ نشان می دهد که در $\theta = 15^\circ$ لوله کمترین میزان جذب انرژی را دارد. نتایج حاصل از شبیه سازی اجزای محدود برای لوله مربعی با نتایج تجربی مقایسه شده و توافق خوبی بین نتایج مشاهده شده است.

واژه های کلیدی

لهیدگی، لوله های مربعی و دایره ای شکل، ضربه محوری، جذب انرژی، جهت گیری الیاف

مقدمه

همچنین، مواد یاد شده به عنوان جاذب انرژی در صنایع مختلف اعم از صنایع هوا - فضا، خودروسازی، مخازن زیر فشار و غیره استفاده می شوند.

بررسی رفتار و ساز و کار شکست لوله های کامپوزیتی زیر بار ضربه محوری، پدیده بسیار

مطالعات قبلی در زمینه جذب انرژی و لهیدگی محوری لوله های کامپوزیتی نشان داد که این مواد قابلیت جذب انرژی زیادی داشته و کاربردهای وسیعی در زمینه های مختلف نظیر: پوسته های موتور جت، صفحات زرهی و شبیه سازی ایمنی و آسیب ناپذیری سازه دارند.

Key Words

crush, square and circular tubes, axial impact, energy absorption, fiber orientation

جذب انرژی لوله‌های کامپوزیتی کربن - PEEK، مورد مطالعه قرار دادند. آنها آزمایش‌هایی روی لوله‌ها با جهت‌گیری‌های مختلف انجام دادند و مشاهده کردند که چیدمان $[±15°]$ بیشترین مقدار جذب انرژی (حدود 225 kJ/kg) را داراست. گوبتا و ولمرگان [9] مدهای لهیدگی و قابلیت جذب انرژی لوله‌ها با نسبت‌های H/D و D/t مختلف را بررسی کردند. همچنین، آنها آثار قرارگیری اسفنج به عنوان پرکننده را بررسی و مشاهده کردند که لوله‌های پرشده با اسفنج، انرژی بیشتری را جذب می‌کنند و تنش لهیدگی متوسط آنها نسبت به لوله‌های توخالی بیشتر است. همچنین، روشی تحلیلی برای محاسبه تنش لهیدگی متوسط ارائه کردند.

در چند سال اخیر، استفاده از نرم افزارهای تجاری اجزای محدود در تحلیل پدیده‌های دینامیکی پیچیده توجه زیادی را به خود جلب کرده است. پیشرفت‌های جدید در فناوری به همراه پیچیدگی و هزینه‌های زیاد انجام آزمایش‌ها، منجر به افزایش کاربرد شبیه‌سازی عددی برای مطالعه پارامترهای مسائل ضربه شده است. از عناصر کلیدی مورد نیاز برای این محاسبات، توصیف درست رفتار مواد و خواص شکست آنهاست. تحقیقاتی در زمینه بررسی رفتار لهیدگی سازه‌های کامپوزیتی تحت بارگذاری دینامیکی با دیدگاه‌های متفاوت به کمک شبیه‌سازی عددی انجام شده است [10-14].

مملیس و همکارانش [13] لوله‌های ساخته شده از صفحات ساندویچی با سطح مقطع مربعی زیر بار محوری را با نرم افزار LS-DYNA شبیه‌سازی کردند و نتایج جذب انرژی و نیروی لهیدگی را با نتایج آزمایش مقایسه کردند. بیساگنی و همکارانش [14] یک مدل اجزای محدود با استفاده از کد غیرخطی LS-DYNA برای شبیه‌سازی فروریزش لوله‌های کامپوزیتی در سرعت‌های بالا ارائه کردند.

در این مقاله، رفتار لهیدگی و جذب انرژی لوله‌های کامپوزیتی ساخته شده از الیاف شیشه با سطح مقطع مربعی و دایره‌ای با چیدمان $[0/θ]$ زیر بار ضربه محوری بررسی شده است. برای این کار و شبیه‌سازی فیزیکی رفتار لهیدگی لوله‌ها از نرم افزار اجزای محدود LS-DYNA و مدل ماده Laminated-Composite استفاده شده است [15]. در نهایت نتایج حاصل برای لوله مربعی شکل با نتایج تجربی مقایسه شده است.

شبیه‌سازی عددی لهیدگی محوری

لوله مربعی با ابعاد 254x50/8x50/8x1/829 mm برای شبیه‌سازی در نظر گرفته شده است (شکل ۱). ماده مورد استفاده در این تحقیق، لایه‌های کامپوزیتی شیشه با رزین اپوکسی (E-glass/epoxy) با جهت‌گیری $[0/θ]$ است که در آن $θ$ زاویه الیاف با محور لوله است.

پیچیده‌ای است و این امر سبب شده است تا اکثر تحقیقات در این زمینه به شکل تجربی و آزمایشگاهی باشد. کیندروتر و جرجی [1] قابلیت جذب انرژی لوله‌های کامپوزیتی را با لوله‌های فلزی مشابه مورد بررسی قرار دادند و مشاهده کردند که پارامترهای مختلفی در مقدار جذب انرژی لوله‌های کامپوزیتی دخیل است. ترنتون [2] رفتار لوله‌های مختلف از جنس الیاف شیشه، کربن و کولار با چیدمان‌ها و نسبت‌های t/D مختلف را مطالعه کرد و نشان داد که مقدار جذب انرژی در لوله‌های FRP بیشتر از جذب انرژی در بعضی از لوله‌های فولادی با استحکام زیاد است.

ترنتون و ادوارد [3] آزمایش‌های بیشتری را روی لوله‌هایی از جنس الیاف کربن و کولار با زمینه اپوکسی و سطح مقطع‌های مربعی، مستطیلی و دایره‌ای انجام دادند و مشاهده کردند که مقدار جذب انرژی در لوله‌های با سطح مقطع دایره‌ای بیشتر از لوله‌های مربعی و مستطیلی است. همچنین، آنها نشان دادند که لوله‌های ساخته شده از الیاف شیشه و کربن زیر مد تخریب پیش‌رونده لهیده می‌شوند، در حالی که لوله‌های ساخته شده از الیاف کولار تمایل به تخریب ناپایدار در مد کماتش دارند.

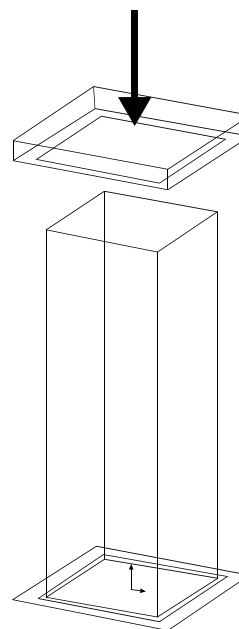
ترنتون و جریان [4]، شوماخر و ویک لایف [5] رفتار لوله‌های غیرممدور را زیر بارگذاری ضربه مورد بررسی قرار دادند و مشاهده کردند که رفتار لهیدگی در این نوع لوله‌ها به شدت زیر تاثیر گوشه‌های گردشده مقاطع چند ضلعی جدار نازک است. در مقاطع مربعی با شعاع گوشه‌ای بزرگتر میزان بهره‌وری در جذب انرژی افزایش چشمگیری خواهد داشت. گوشه‌های گردشده در بخش‌های مسطح، از تخریب ناشی از کماتش موضعی صفحه به همراه کماتش نواری آن و جذب انرژی خیلی کم جلوگیری می‌کند.

فارلی [6] مطالعاتی روی اثر سرعت لهیدگی بر جذب انرژی لوله‌های ساخته شده از الیاف کربن و کولار با زمینه اپوکسی انجام داد و مشاهده کرد که سرعت لهیدگی در لوله‌های ساخته شده از کربن - اپوکسی با جهت‌گیری $[0/±θ]$ ، اثر قابل ملاحظه‌ای بر انرژی جذب شده ندارد، در حالی که با جهت‌گیری $[±θ]$ ، جذب انرژی با افزایش سرعت لهیدگی افزایش می‌یابد. همچنین، در لوله‌های ساخته شده از جنس کولار با چیدمان‌های مختلف مقدار جذب انرژی با افزایش سرعت لهیدگی، افزایش می‌یابد.

هال [7] لوله‌های ساخته شده از شیشه - پلی‌استر با چیدمان‌های مختلف را بررسی و مشاهده کرد که لوله‌های با چیدمان $[0/±90°]$ انرژی بیشتری (حدود 50 درصد) نسبت به لوله‌های با چیدمان $[±55°]$ جذب می‌کنند. هامادا و راماکریشنا [8] آثار جهت‌گیری الیاف را در قابلیت

جدول ۲- خواص مکانیکی رزین اپوکسی.

مقدار	علامت (واحد)	نام پارامتر
۳/۴۵	E_m (GPa)	مدول یانگ
۱/۳	G_m (GPa)	مدول برشی
۰/۳۵	ν_m	نسبت پواسون
۰/۱۹۱۱	Y_{tm} (GPa)	استحکام طولی
۰/۱۹۱۱	Y_{cm} (GPa)	استحکام عرضی
۰/۰۵۳۸۲	S_m (GPa)	استحکام برشی



شکل ۱- مدل لوله زیر ضربه محوری.

شکل ۲ وضعیت اولیه لوله کامپوزیتی با سطح مقطع مربعی مش بندی شده با اجزای پوسته را نشان می‌دهد. برای شبیه‌سازی رفتار اجزا از فرمول بندی [۱۵] Belytschko-Tsay استفاده شده است. در حالت به کار بردن فرمول بندی fully integrated زمان حل مسئله افزایش می‌یابد و در برخی حالات، مثلاً در حالت $\theta = 30^\circ, 60^\circ$ برای لوله‌های با سطح مقطع دایره‌ای و مربعی جواب‌ها همگرا نمی‌شود. از طرفی، کاربرد فرمول بندی Belytschko-Tsay اثر زیادی بر جواب‌ها ندارد.

به طور مشابه رفتار لهیدگی محوری روی لوله‌های استوانه‌ای با هندسه و بارگذاری یکسان شبیه‌سازی شده است. معادل سازی میان لوله‌ها با سطح مقطع مربعی و دایره‌ای با فرض این که هر دو لوله دارای طول و سطح مقطع عرضی یکسان و همچنین مطابق معادله $b/h_{square} = 2R/h_{circ}$ باشد، انجام شده است. این موضوع منجر به ضخامت $h_{circ} = 2h_{square} / \sqrt{\pi} = 2/0.64 \text{ mm}$ و شعاع متوسط $R = b/\sqrt{\pi} = 2/0.66 \text{ mm}$ برای معادل سازی لوله دایره‌ای می‌شود.

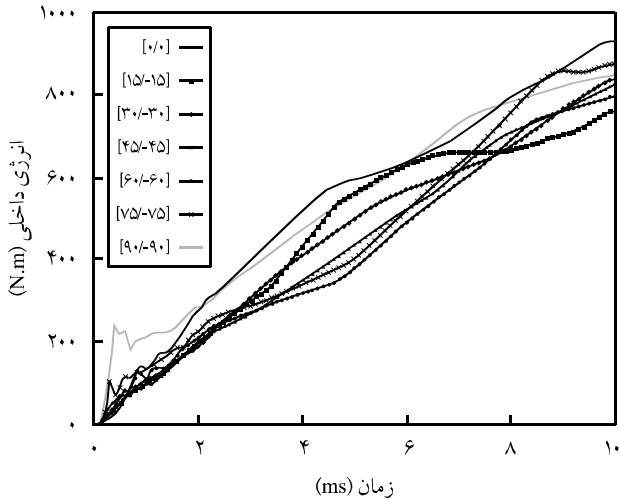
جدول ۳- خواص مکانیکی مورد استفاده در مدل ماده ۵۸.

مقدار	علامت (واحد)	مقدار	علامت (واحد)
۵/۲۴۴	G_{ab} (GPa)	۴۷۴	E_a (GPa)
۵/۲۴۴	G_{bc} (GPa)	۳/۳۸۱	E_b (GPa)
۵/۲۴۴	G_{ca} (GPa)	۳/۳۸۱	E_c (GPa)
۰/۱۹۱۱	Y_t (GPa)	۰/۰۲۴۴	ν_{ba}
۰/۱۹۱۱	Y_c (GPa)	۰/۷۸۶۶	X_t (GPa)
۰/۰۵۳۸	S_c (GPa)	۰/۷۸۶۶	X_c (GPa)
۰/۰۵۶	ϵ_{22c}	۰/۰۱۹	ϵ_{llc}
۰/۰۵۶	ϵ_{22t}	۰/۰۱۹	ϵ_{llt}
—	—	۰/۰۱۱	ϵ_{gms}

خواص مکانیکی الیاف و رزین به ترتیب در جداول ۱ و ۲ آورده شده است. برای اعمال شرایط مرزی یک انتهای لوله کاملاً ثابت شده و انتهای دیگر زیر برخورد دیواره صلب با سرعت ثابت 10 m/s قرار گرفته است (شکل ۱). به منظور شبیه‌سازی عددی لهیدگی محوری لوله، کد اجزای محدود LS-DYNA/Explicit_{ver. 96} به کار رفته است. مدل ماده مورد استفاده در این شبیه‌سازی ماده ۵۸ است. با توجه به کارهای قبلی و تحلیل‌های انجام گرفته، مشخص شده است که این مدل مادی برای شبیه‌سازی لهیدگی در مد شکست فاجعه آمیز، مناسب است و چنان چه شکست از نوع پیش رونده باشد، بهتر است از مدل ماده ۵۵ [۱۳] استفاده شود. خواص مکانیکی استفاده شده برای مدل ماده ۵۸ در جدول ۳ آورده شده است.

جدول ۱- خواص مکانیکی الیاف تک جهتی E-glass.

مقدار	علامت (واحد)	نام پارامتر
۴۷۴۰	E_L (GPa)	مدول طولی
۳/۳۸۱	E_T (GPa)	مدول عرضی
۵/۲۴۴	G_{LT} (GPa)	مدول برشی داخل صفحه‌ای
۵/۲۴۴	G_{TT} (GPa)	مدول برشی خارج صفحه‌ای
۰/۰۲۴۴	ν_{LT}	نسبت پواسون داخل صفحه‌ای
۰/۳	ν_{TT}	نسبت پواسون خارج صفحه‌ای
۰/۷۸۶۶	X_{lf} (GPa)	تنش مجاز



شکل ۴- نمودار جذب انرژی - زمان برای لوله با سطح مقطع مربعی و چیدمان‌های مختلف.

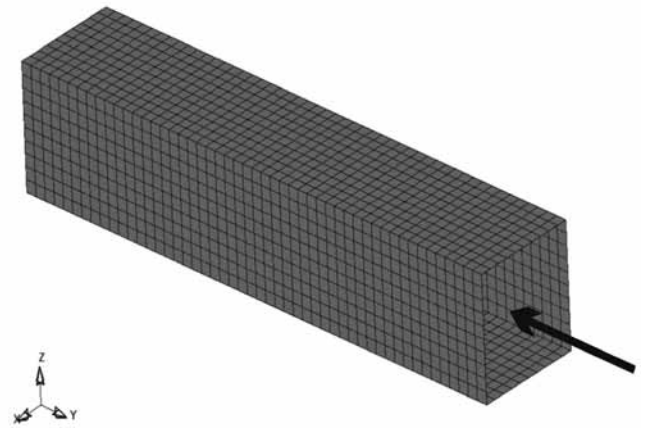
جذب انرژی پس از زمان ۱۰ ms مربوط به زاویه ۰ و ۱۵° است. با توجه به اینکه در $\theta = 0^\circ$ تمام الیاف در راستای اعمال بار قرار دارند، بنابراین سازه باربری بیشتری داشته و بیشترین جذب انرژی متعلق به این چیدمان است.

در ادامه با تغییر لایه گذاری، مشاهده می شود که با افزایش زاویه از ۳۰ تا ۶۰° مقدار جذب انرژی کاهش می یابد که این موضوع به دلیل کاهش الیاف محوری است. در این حالت، هر دو نوع تخریب یعنی تخریب الیاف و تخریب ماتریس در سازه رخ می دهد. همچنین، با افزایش زاویه از ۷۵ تا ۹۰° مقدار جذب انرژی افزایش می یابد. به عبارت دیگر، مقدار جذب انرژی لوله‌ها با چیدمان ۷۵ و ۹۰°، به ترتیب در رده‌های دوم و سوم قرار دارد که این امر به دلیل وجود الیاف حلقوی و جلوگیری از ترکیدگی لوله در جهت حلقوی است.

در شکل ۵ تغییر شکل لوله با سطح مقطع مربعی برای جهت گیری‌های ۰، ۴۵ و ۹۰°، بعد از زمان ۵ ms پس از برخورد آمده است. با توجه به شکل با تغییر زاویه θ ، تغییر شکل‌های متفاوتی در ساختار لوله‌ها مشاهده می شود که این امر به دلیل رخداد مدهای مختلف تخریب در حین لهیدگی لوله‌های کامپوزیتی با چیدمان‌های متفاوت است.

اثر سطح مقطع بر مقدار جذب انرژی

در این قسمت به منظور بررسی مقدار جذب انرژی در لوله‌ها با سطح مقطع مختلف، پاسخ تغییر شکل دو مقطع مربعی و دایره‌ای معادل با چیدمان [۳۰/-۳۰°] تجزیه و تحلیل شده است.



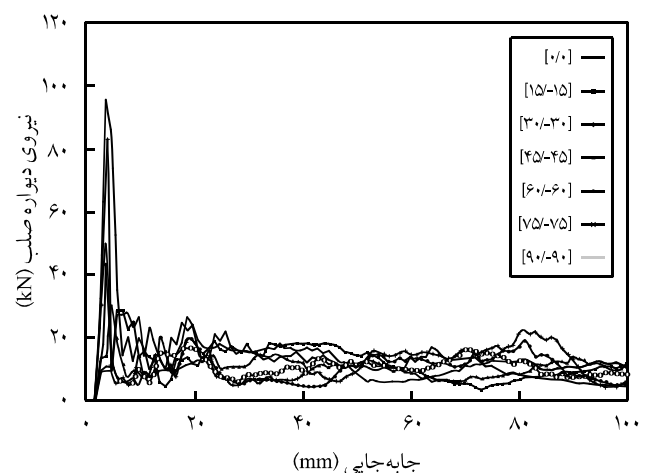
شکل ۲- مدل اجزای محدود لوله کامپوزیتی با سطح مقطع مربعی.

اثر جهت گیری لایه‌ها بر مقدار جذب انرژی

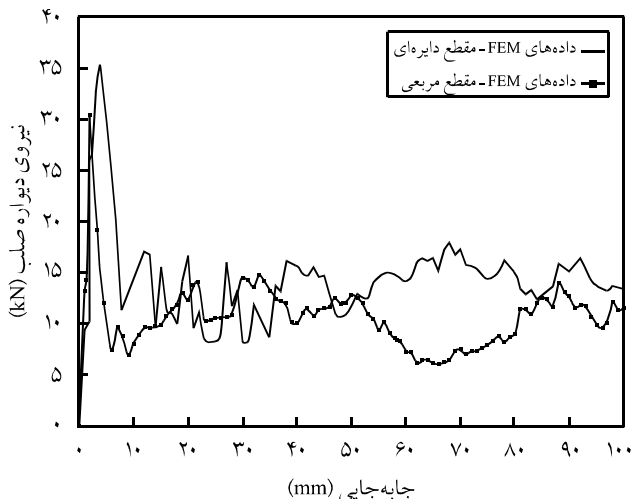
در این قسمت نتایج برای لوله مربعی با جهت گیری‌های مختلف $[\theta/-\theta]$ با استفاده از مدل ماده ۵۸ مورد بررسی قرار گرفته است ($\theta = 0, 15, 30, 45, 60, 75, 90^\circ$).

شکل ۳ منحنی نیرو - جابه جایی را بر اساس چیدمان‌های مختلف نشان می دهد. با توجه به شکل ملاحظه می شود که نیروی حداکثر برای شروع لهیدگی با ازدیاد θ ، افزایش می یابد، به طوری که در $\theta = 90^\circ$ نیروی لهیدگی به بیشترین مقدار خود (۹۷ kN) می رسد. منحنی انرژی جذب شده برحسب زمان برای لوله‌ها با جهت گیری‌های مختلف در شکل ۴ آورده شده است.

با توجه به نمودارها ملاحظه می شود که بیشترین و کمترین مقدار



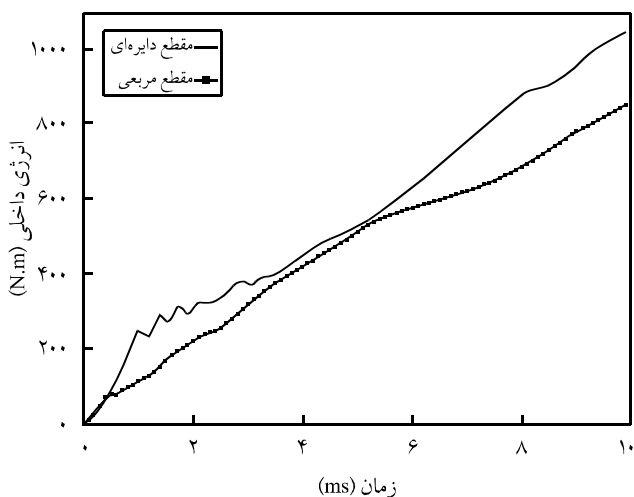
شکل ۳- نمودار نیرو - جابه جایی برای لوله با سطح مقطع مربعی و چیدمان‌های مختلف.



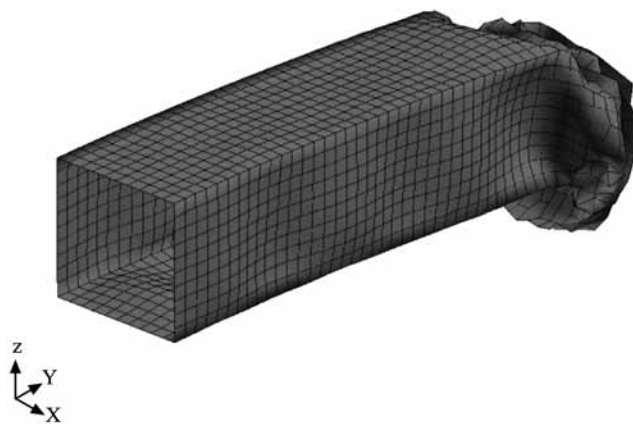
شکل ۶- مقایسه بین نمودار نیرو - جابه جایی برای لوله با سطح مقطع مربعی و دایره‌ای معادل با چیدمان [۳۰/-۳۰].

شکل ۶ مقدار باربری سازه نسبت به جابه جایی را برای لوله‌های مربعی و دایره‌ای نشان می‌دهد.

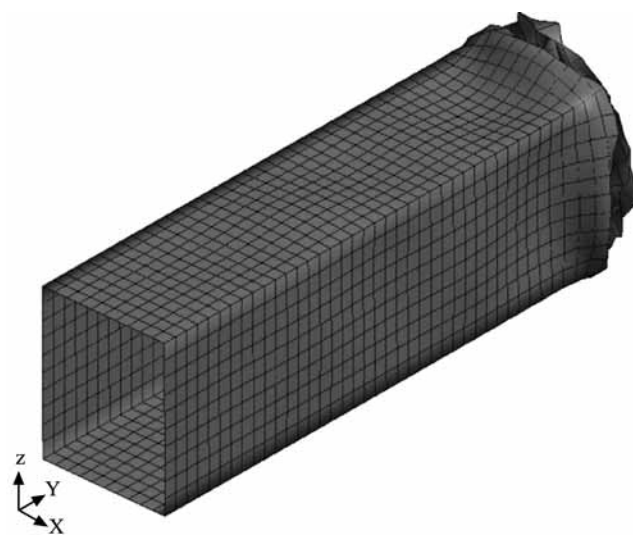
با توجه به این شکل ملاحظه می‌شود که لهیدگی در لوله با سطح مقطع مربعی سریع‌تر و در بار کمتری ($P_{Max.} = 30/43 \text{ kN}$) نسبت به لوله با سطح مقطع دایره‌ای ($P_{Max.} = 35/45 \text{ kN}$) رخ می‌دهد. همچنین، ادامه لهیدگی برای لوله دایره‌ای در بار بیشتری ادامه پیدا می‌کند و در نتیجه مقدار جذب انرژی که همان مساحت زیر منحنی بار - جابه جایی است در لوله دایره‌ای نسبت به لوله با سطح مقطع مربعی بیشتر است (شکل ۷).



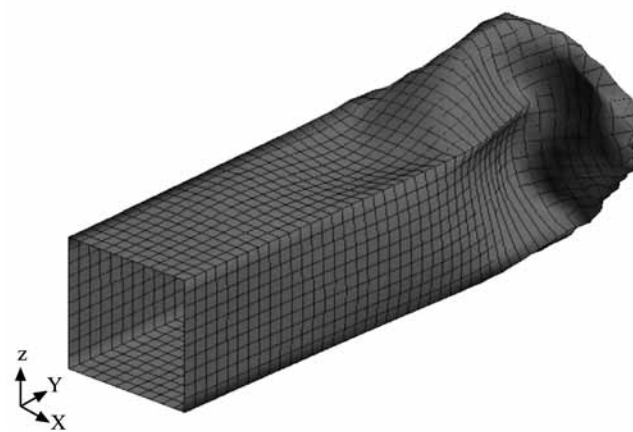
شکل ۷- مقایسه بین نمودار جذب انرژی - زمان برای لوله با سطح مقطع مربعی و دایره‌ای معادل با چیدمان [۳۰/-۳۰].



چیدمان [۰/۰]

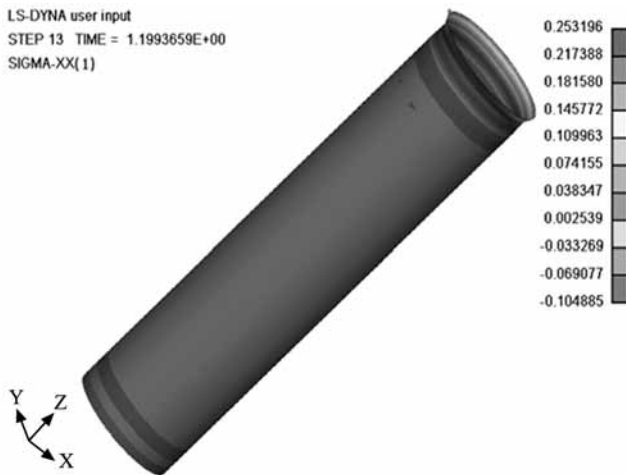


چیدمان [۴۵/-۴۵]

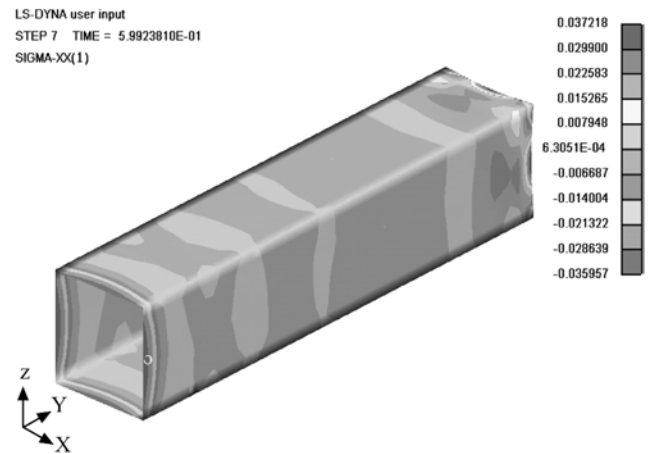


چیدمان [۹۰/-۹۰]

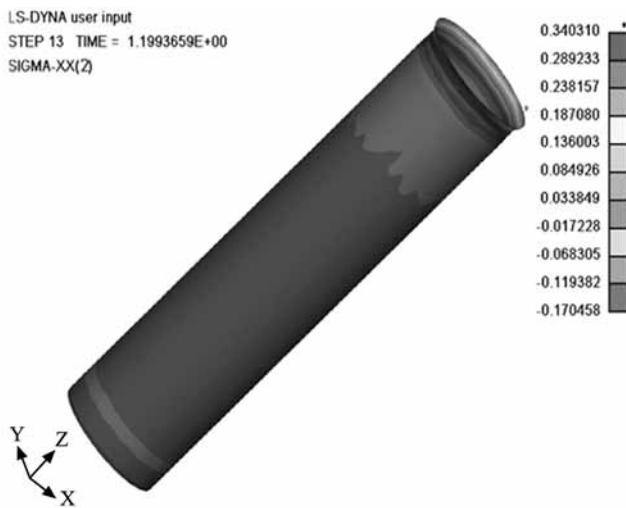
شکل ۵- لوله کامپوزیتی با سطح مقطع مربعی با چیدمان‌های مختلف زیر ضربه محوری پس از زمان ۵ ms.



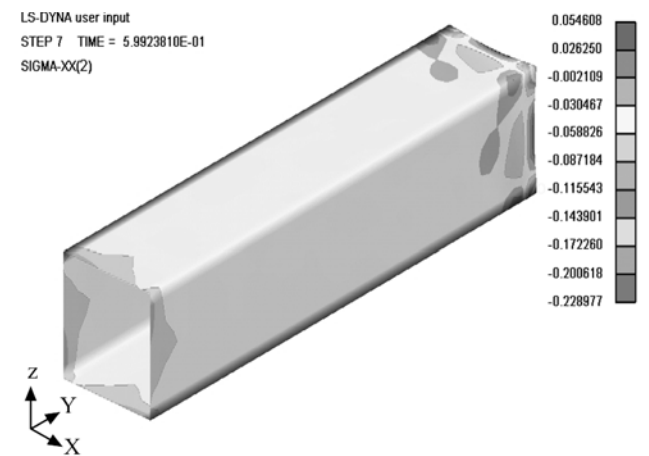
لایه اول



لایه اول



لایه دوم



لایه دوم

شکل ۸- توزیع تنش محوری (GPa) در لحظه شروع لهیدگی (۰/۶ ms) برای چیدمان لایه‌ها [۳۰/-۳۰].

شکل ۹- توزیع تنش محوری (GPa) در لحظه شروع لهیدگی (۷۲ ms) برای چیدمان لایه‌ها [۳۰/-۳۰].

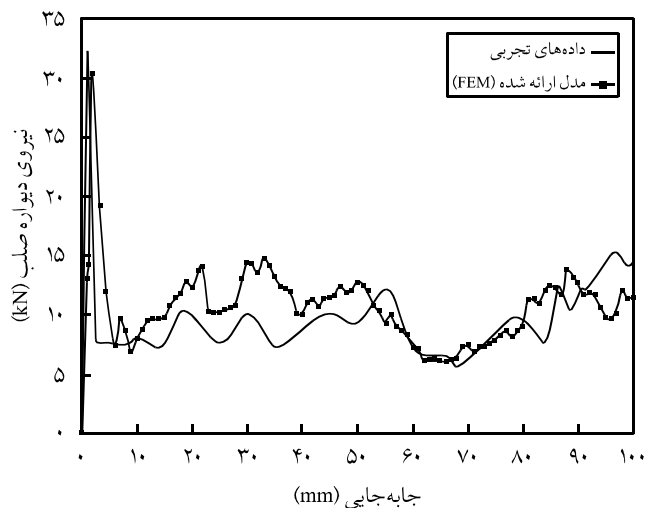
مقایسه با نتایج تجربی

در این قسمت به منظور بررسی نتایج حاصل از حل عددی، مقایسه‌ای بین نتایج نیروهای عکس‌العمل اجزای محدود ارائه شده با سطح مقطع مربعی با ابعاد $254 \times 50/8 \times 50/8 \times 17829$ mm و چیدمان [۳۰/-۳۰]، با نتایج حاصل از آزمایش لوله کامپوزیتی متناظر انجام شده است. جنس لوله‌ها، بارگذاری و شرایط مرزی در این تحقیق منطبق بر شرایط آزمایش لوله کامپوزیتی با سطح مقطع مربعی است. شکل ۱۱، مقایسه نیروی دیواره صلب (نیروهای عکس‌العمل) مدل ارائه شده (مدل ماده

شکل‌های ۸ و ۹ توزیع تنش طولی (on-axis) را در لایه‌های ۳۰ و ۳۰° برای لوله‌های مربعی و دایره‌ای در لحظه شروع لهیدگی نشان می‌دهند.

همان‌طور که ملاحظه می‌شود، شروع لهیدگی در لوله دایره‌ای (۷۲ ms) نسبت به لوله مربعی (۰/۶ ms) دیرتر رخ می‌دهد. همچنین، توزیع تنش در مقطع دایره‌ای در لحظه شروع لهیدگی یکنواخت‌تر است که این امر بیانگر رفتار پایدار این نوع لوله‌ها نسبت به لوله‌های مربعی معادل است.

شکل ۱۰ لهیدگی لوله‌های با سطح مقطع مربعی و دایره‌ای معادل با چیدمان [۳۰/-۳۰] را ۱۰ ms پس از ضربه هنگامی نشان می‌دهد که جابه‌جایی دیواره صلب به ۱۰۰ ms رسیده است.



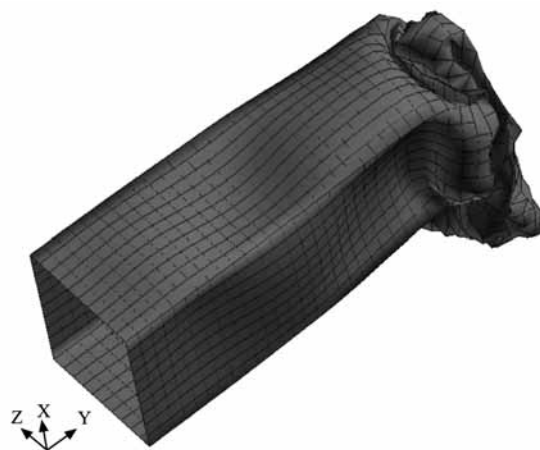
شکل ۱۱- مقایسه نتایج مدل ارائه شده با نتایج حاصل از آزمایش لوله کامپوزیتی [۱۶] با سطح مقطع مربعی با چیدمان [۳۰°/۳۰°].

نتایج حاصل از تجزیه و تحلیل مطابقت خوبی با نتایج تجربی دارد. همچنین، مدل ماده مورد استفاده (laminated-composite) رفتار لوله‌ها، زیر بارگذاری مورد نظر را به خوبی شبیه‌سازی کرده است. با مقایسه نتایج آزمایش و مدل ارائه شده این گونه نتیجه‌گیری می‌شود که فیزیک رفتار دینامیکی ماده و سازه کامپوزیتی به خوبی شبیه‌سازی شده است. به عبارت دیگر، کلیه شرایط در شبیه‌سازی همچون انتخاب مدل مادی، نحوه اعمال بار ضربه، شرایط مرزی، شرایط تماسی و سایر پارامترها با توجه به فیزیک رخداد به نحو مطلوب صورت گرفته است. از این رو، می‌توان از نتایج حل عددی در این تحقیق به منظور طراحی سازه‌های لوله‌ای درگیر با پدیده ضربه استفاده کرد.

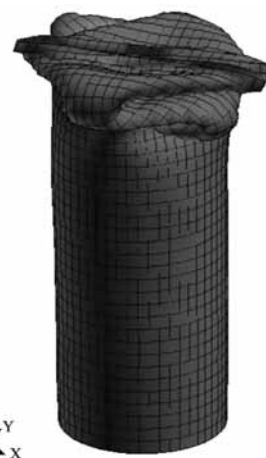
نتیجه‌گیری

در این مقاله، فروریزش محوری لوله‌ها با سطح مقطع مربعی و دایره‌ای معادل، به منظور بررسی مقدار جذب انرژی و تعیین بار لهیدگی با استفاده از کد اجزای محدود LS-DYNA، انجام شده است. نتایج نشان می‌دهد که لوله‌های کامپوزیتی با سطح مقطع دایره‌ای نسبت به لوله‌های با سطح مقطع مربعی معادل با جهت‌گیری مختلف الیاف رفتار پایداری را در برابر بار ضربه محوری از خود نشان می‌دهند و عملاً جذب انرژی بر واحد سطح بیشتری دارند.

نتایج حاصل از بررسی اثر جهت‌گیری الیاف نشان می‌دهد که در چیدمان [۱۵°/۱۵°]، لوله کمترین مقدار جذب انرژی را داراست. نتایج به



لوله کامپوزیتی با سطح مقطع مربعی



لوله کامپوزیتی با سطح مقطع دایره‌ای

شکل ۱۰- لوله‌های کامپوزیتی با سطح مقطع مربعی و دایره‌ای معادل با چیدمان [۳۰°/۳۰°] زیر ضربه محوری بعد از زمان ۱۰ ms.

مورد استفاده) و نتایج آزمایشگاهی [۱۶] را نشان می‌دهد. در جدول ۴ مقادیر بارهای لهیدگی بحرانی و لهیدگی متوسط حاصل از آزمایش و تحلیل با یکدیگر مقایسه شده‌اند.

با توجه به شکل ۱۱ و نتایج ارائه شده در جدول ۴ ملاحظه می‌شود که

جدول ۴- مقایسه نتایج آزمایش [۱۶] و مدل ارائه شده برای نمونه مربعی با چیدمان [۳۰°/۳۰°].

حل عددی	نتایج آزمایش	خاصیت ماده (واحد)
۱۰۰	۱۰۰	طول لهیدگی (mm)
۳۰/۴۳	۳۲	بار بحرانی (kN)
۱۰	۹	بار متوسط (kN)

انطباق نتایج حاصل از آزمایش و تحلیل عددی بیانگر آن است که فیزیک رخداد به خوبی شبیه سازی شده و می توان از نتایج تحلیل عددی برای طراحی این گونه سازه ها، که زیر بارگذاری ضربه قرار دارند، استفاده کرد. این موضوع عاملی اساسی برای دوری از صرف هزینه های زیاد برای آزمایش و صرف زمان است.

دست آمده از مدل اجزای محدود لوله با سطح مقطع مربعی با چیدمان $[30^{\circ}/-30^{\circ}]$ زیر بار ضربه محوری با نتایج تجربی مطابقت خوبی را نشان می دهد. همچنین، نتایج تحلیل نشان می دهد که وارد کردن اثر غیرخطی در مدل ماده کامپوزیتی، کیفیت تحلیل را به شکل قابل توجهی افزایش می دهد.

مراجع

- Kindervater C.M. and Georgi H., Composite Strength and Energy Absorption as an Aspect of Structural Crash Resistance, Jones N. and Wierzbicki T. (Eds.), *Structural Crashworthiness and Failure*, Elsevier Science, Amsterdam, 189-263, 1993.
- Thornton P.H., Energy Absorption in Composite Structures, *J. Compos. Mater.*, **13**, 247-263, 1979.
- Thornton P.H. and Edwards P.J., Energy Absorption in Composite Tube, *J. Compos. Mater.*, **16**, 521-545, 1982.
- Thornton P.H. and Jeryan R.A., Crash Energy Management in Composite Automotive Structures, *Int. J. Impact. Eng.*, **7**, 167-180, 1988.
- Schmueser D.W. and Wickliffe L.E., *Impact Energy Absorption of Continuous Fiber Composite Tubes*, *Mase GT. Front Impact Evaluation of Primary Structural Components of a Composite Space Frame*, Engineering Mechanics Department, General Motors Research Laboratories, Paper No. 880890.
- Farley G.L. and Jones J.M., The Effects of Crushing Speed on the Energy-Absorption Capability of Composite Tubes, *J. Compos. Mater.*, **25**, 314-329, 1991.
- Hull D., A Unified Approach to Progressive Crashing in Fiber Reinforced Composite Tube, *J. Compos. Sci. Technol.*, **40**, 377-421, 1991.
- Hamada H. and Ramakrishna S., Effect of Fiber Orientation on the Energy Absorption Capability of Carbon Fiber/PEEK Composite Tube, *J. Compos. Mater.*, **30**, 947-963, 1996.
- Gupta N.K., Velmurugan R. and Gupta S.K., An Analysis of Axial Crushing of Composite Tubes, *J. Compos. Mater.*, **31**, 1262-1286, 1997.
- Deletombe E., Delsart D., Kohlgruber D. and Johnson A.F., Improvement of Numerical Methods for Crash Analysis in Future Composite Aircraft Design, *Aerospace Sci. Technol.*, **4**, 189-199, 2000.
- McCarthy M.A., Harte C.G., Wiggenraad J.F.M., Michielsen A.L.P.J., Kohlgruber D. and Kamoulakos A., Finite Element Modeling of Crash Response of Composite Aerospace Sub-Floor Structures, *Comput. Mech.*, **26**, 250-258, 2000.
- Fasanella E.L., Jackson K.E. and Lyle K.H., Finite Element Simulation of a Full-Scale Crash Test of a Composite Helicopter, *J. Am. Helicopter Soc.*, **47**, 156-168, 2002.
- Mamalis A.G., Melonakos D.E., Ioannidis M.B. and Kostazos P.K., Crushing of Hybrid Square Sandwich Composite Vehicle Hollow Body Shells with Reinforced Core Subjected to Axial Loading: Numerical Simulation, *J. Compos. Struct.*, **61**, 175-186, 2003.
- Bisagni C., Pietro G. and Terletti D., Progressive Crushing of Fiber-Reinforced Composite Structural Components of a Formula One Racing Car, *J. Compos. Struct.*, **68**, 491-503, 2005.
- LS-DYNA-960 Manuals, Livermore Software Technology Corporation, 2001.
- Tabiei A., Yi W. and Goldberg B., Nonlinear Strain Rate Dependent Micro-Mechanical Composite Material Model for Finite Element Impact and Crashworthiness Simulation, *Non-Linear Mechanics*, **31**, 1262-1286, 2004.